

NEWS

Gruppo comando per diserbo Altek
Altek weed killer controller

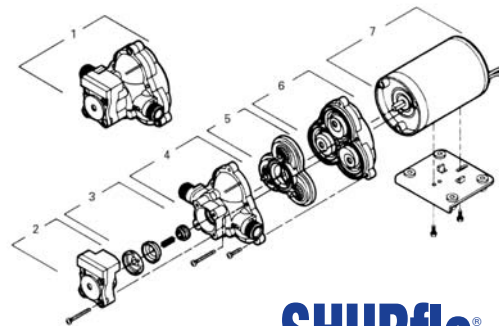


Valvole motorizzate a due vie 12 volts. Chiusura tipo otturatore. Attacco a forcella pratico e modulare. Alta portata 75 Lt/min. On- Off 0,5 sec. Connessione elettrica DIN con tre fili. Assorbimento 0,7 Amp. Fusibile di protezione interno. Parti interne in acciaio inox e Viton. Portagomma in uscita con attacco rapido.

2 Ways 12 V motorized Valves. Shutter set closing. Practical and modular fork fit. High flow 75 Lt/min. On- Off 0,5 sec. DIN Electric connection with 3 wires. Absorption 0,7 Amp. Internal fuse protection. internal parts in Stainless Steel and Viton. Exit fitting with quick fit.

SHURflo

Kit Ricambi per Pompe SHURflo
Spare Parts Kits for SHURflo Pumps



SHURflo®

Disponibili tutti i kit di ricambi per la gamma di pompe SHURflo da noi trattata. Contattateci per maggiori informazioni!

Available all the spare parts kits for our range of SHURflo pumps. Contact us for further informations!

FIERE / TRADE FAIRS

AGRICOLTURA DI PRECISIONE in Campo



I nostri prodotti sono esposti a Lugugnada di Caorle (VE), presso l'Azienda Vallevecchia, per la terza edizione di "Agricoltura di Precisione in Campo", l'11 luglio 2007.

Our products will be displayed at "Agricoltura di Precisione in Campo 2007" that will take place at Azienda Vallevecchia, Lugugnana di Caorle (VE, Italy), on July 11, 2007.

CATALOGO SALVARANI / SALVARANI CATALOGUE

Lavamani LV16 e LV22
Handwasher Tanks LV16 & LV22



LV22
cod. 902504

LV16
cod. 902539

I Lavamani LV22 e LV16 rappresentano una riserva di acqua pulita importante per la sicurezza, l'igiene ed il comfort dell'operatore. Semplice da applicare, vengono forniti completo di telaio e possono essere montati in posizione verticale. Serbatoi in LDPE da 22 e 16 litri.

The Hand-washers LV22 and LV16 tank represent a reserve of clean water important for safety, hygiene and comfort of the operator.

Easy to install and completed with a steel frame, the Handwasher LV22 and LV16 are suitable for all equipments and designed to be used in vertical position.

COMPONENTI / COMPONENTS

Compressore a pistone CP37
CP37 Piston Compressor



I numerosi test condotti hanno confermato che nei compressori OIL LESS la qualità dell'aria in uscita è identica a quella in entrata, in nessun caso il compressore aggiunge contaminanti al gas che viene pompato. Il fatto di non aver alcun componente in bagno d'olio rende inoltre la manutenzione molto più semplice: lo smontaggio e il riassetto risultano infatti elementari.

Modello a pistone con portata massima 37 l/min, pressione massima 9 bar

Numerous tests have demonstrated that with OIL LESS compressors, the quality of the air emitted is identical to that of the inlet air; the compressor never adds any contaminants to the pumped gas. Maintenance is made much simpler as there are no parts with oil bath lubrication; removal and replacement are extremely easy.

Piston model, max flow rate 37 l/min, max pressure 9 bar (130 PSI)

METEO / WEATHER

Stazione Bagnatura / Temperatura / Umidità
Leaf and Soil Moisture / Temperature Station



Stazione ad energia solare, include trasmettitore e batteria all'interno di un box resistente agli agenti atmosferici. Per la visualizzazione dei dati è necessaria una consolle/ricevitore Vantage Pro2 senza fili oppure Weather Envoy wireless con WeatherLink.

Solar-powered station includes transmitter and backup battery inside weather-resistant shelter. To view the data, add a wireless Vantage Pro2 console/receiver, or Weather Envoy and WeatherLink.

FIERE / TRADE FAIRS

EIMA EXPOGREEN 2007



Verde, vita e sport.

I nostri prodotti sono esposti a Bologna, per la prima edizione di EXPOGreen, Salone Internazionale per le Macchine e le Attrezzature per il Giardinaggio e le Attività Sportive, dal 7 al 10 Settembre.

Our products will be displayed at EXPOGreen, that will take place in Bologna, from 7 to 10 september, 2007.

TEEJET

TwinJet TeeJet TJ60



Ugello a Doppio Ventaglio

- Ottima penetrazione in copertura sulle colture con fitta vegetazione (bietola, soia, pomodoro ecc...)
- Gocce più piccole per una completa copertura
- Pressione d'esercizio 2-4 bar
- Allineamento automatico sul portaspruzzatore con ghiera attacco rapido e guarnizione 25598-* -NYR Quick TeeJet



Twin Fan Nozzles

- Very good penetration in covering on thick vegetation (beet greens, soya, tomato etc...)
- Smaller drops for a complete coverage
- Pressure exercise 2-4 bar
- Automatic alignment on the sprayer stand with quick metal ring junction and 25598 packing-* -NYR Quick TeeJet